

Instrukcja  
konserwacji

# Instrukcja obsługi i konserwacji.

System okuciowy TITAN:  
iP, AF, FAVORIT.

**SIEGENIA AUBI**<sup>®</sup>  
SOLUTIONS INSIDE

OKUCIA OKIENNE

OKUCIA DO DRZWI

OKUCIA DO DRZWI PRZESUWNYCH

TECHNIKA WIETRZENIA I AUTOMATYKA

## Spis treści

Wskazówki na temat bezpieczeństwa ..... 2

### Obsługa

Skrzydła rozwierno-uchylne ..... 3

Poprawne ustawienie skrzydła po nieprawidłowej obsłudze ..... 4

Okna uchylno-rozwierno (TBT) ..... 5

Okna uchylne ..... 6-7

### Konserwacja

Czyszczenie ..... 9

Ocena i smarowanie ..... 10

Punkty smarowania ..... 11

Uwagi dotyczące dokumentacji

Będziemy wdzięczni za wszelkie wskazówki i uwagi, które pozwolą nam na ulepszenie naszej dokumentacji. Propozycje prosimy kierować do nas drogą mailową na adres: 'dokumentation@siegenia-aubi.com'.

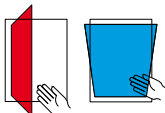
## Wskazówki na temat bezpieczeństwa

- Podczas prac przy oknach należy zwracać uwagę na własne bezpieczeństwo!
- Dzieci i osoby, które nie są w stanie ocenić niebezpieczeństwa nie powinny znajdować się w pobliżu!
- Należy uważać na kapiący na podłogę olej, nie powinno także pozostawiać się narzędzi w miejscach, w których może stanowić to zagrożenie!



### Niebezpieczeństwo wypadnięcia przez otwarte okno

- Należy stosować jedynie stabilne drabiny.
- Należy odpowiednio zabezpieczyć się przed wypadnięciem z okna.
- Nie wolno opierać się na otwartym skrzydle okna.



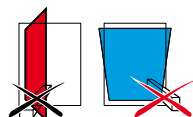
### Niebezpieczeństwo urazu przez przytrzaśnięcie

- W trakcie zamykania okna/drzwi balkonowych nie należy trzymać niczego w obrębie ramy.



### Zagrożenie zranieniem i uszkodzeniami materialnymi poprzez dociskanie skrzydła do muru

- Nie należy dociskać skrzydła do muru.



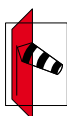
### Zagrożenie zranieniem i uszkodzeniami materialnymi poprzez wprowadzanie przeszkód pomiędzy skrzydło i ramę

- Nie wolno wprowadzać przeszkód pomiędzy skrzydło i ramę.



### Zagrożenie zranieniem i uszkodzeniami materialnymi poprzez dodatkowe obciążenie skrzydła

- Nie należy obciążać dodatkowo skrzydła.



### Zagrożenie zranieniem w wyniku działania wiatru

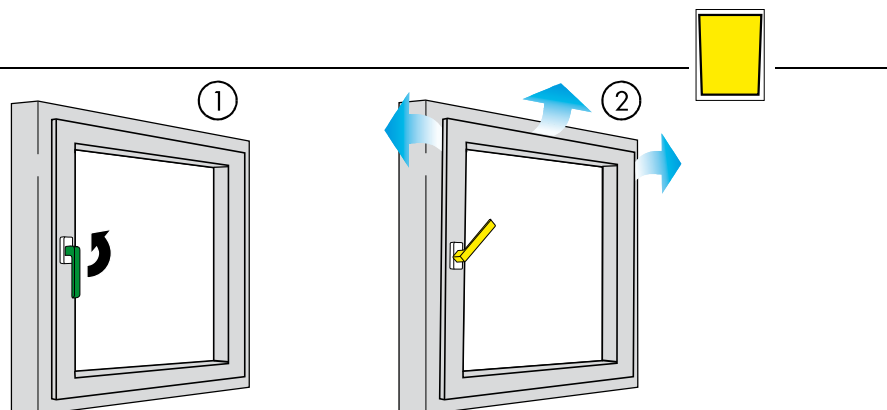
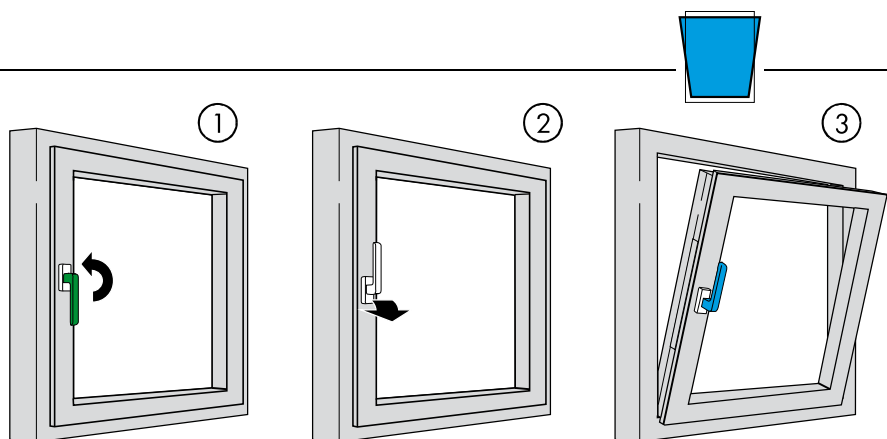
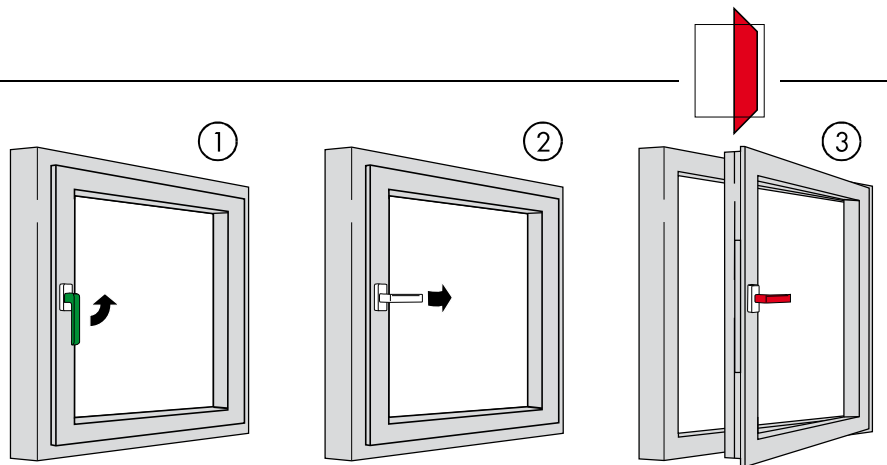
- Należy zapobiegać możliwości działania wiatru na otwarte skrzydło.
- W przypadku wiatru/przeciągu należy zamknąć i zaryglować okno.

## ⚠ UWAGA

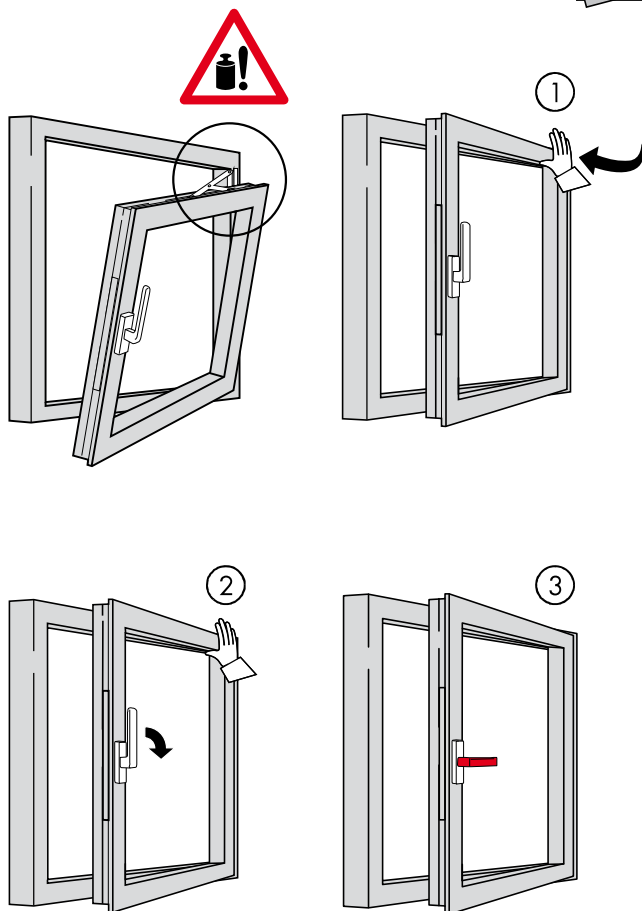
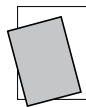
Zagrożenie zranieniem w przypadku awarii okna!

- ▶ w przypadku awarii należy zrezygnować z obsługi okna.
- ▶ okno należy zabezpieczyć i niezwłocznie skontaktować się z **punktem serwisowym**.

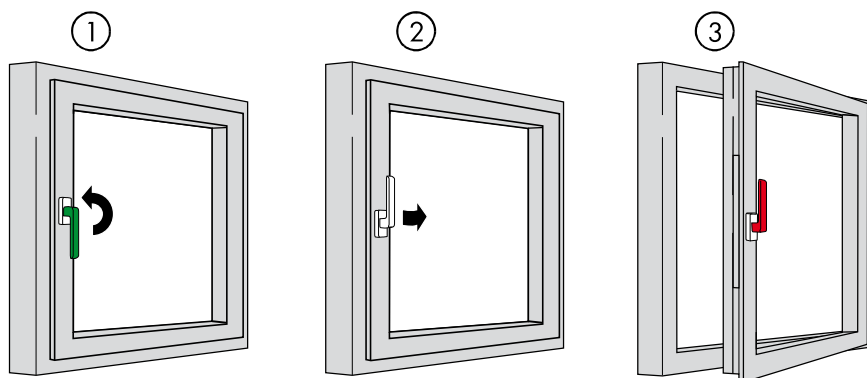
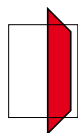
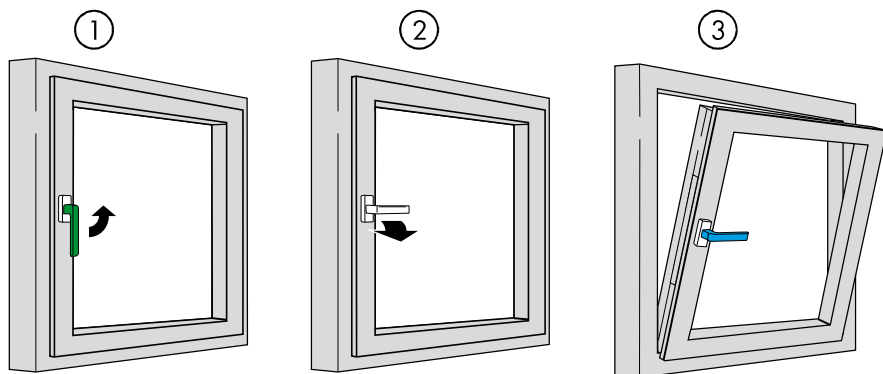
# Obsługa okien rozwierno-uchylanych



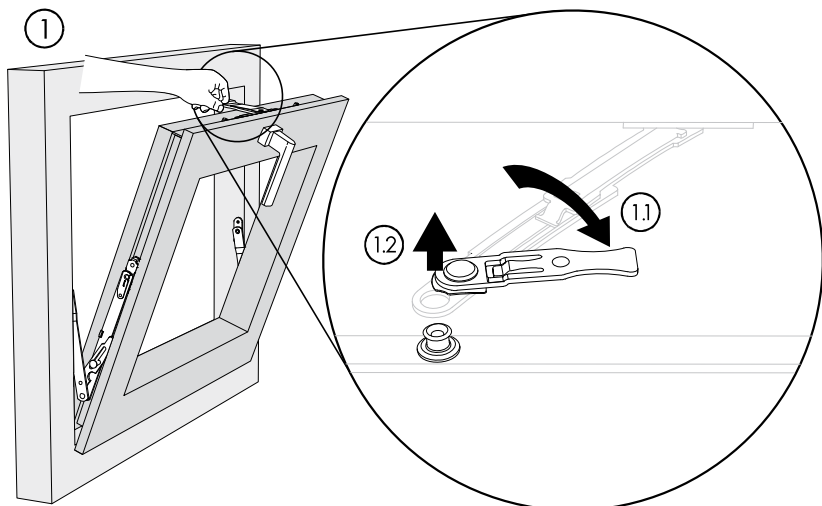
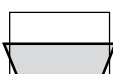
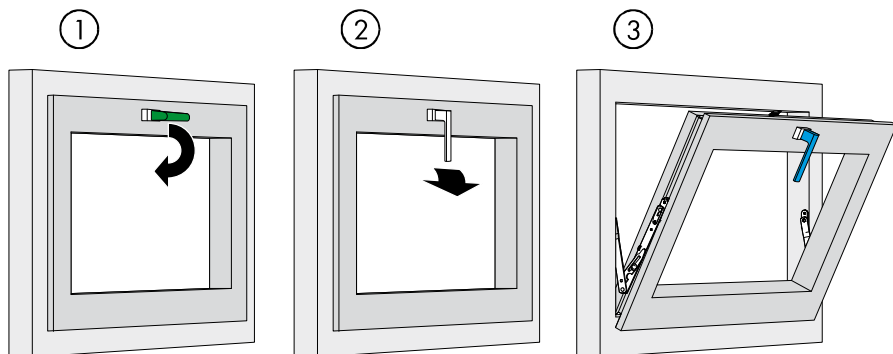
**Nieprawidłowa obsługa - poprawne ustawienie skrzydła**



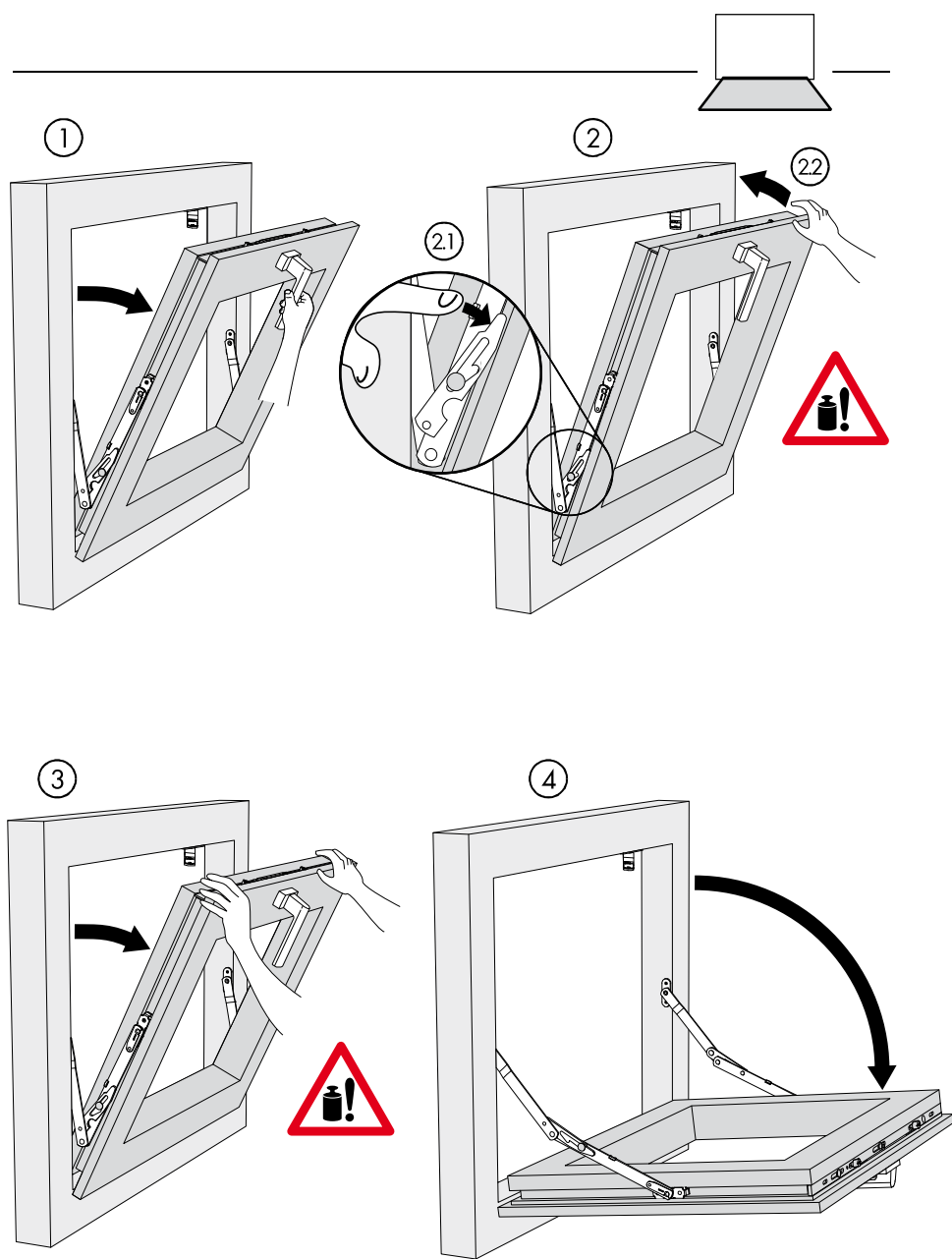
## Obsługa okien uchylno-rozwiernych (TBT)



# Obsługa okien uchylnych



# Obsługa okien uchylnych







## Konserwacja i mycie okien

Państwa okna i drzwi balkonowe zostały wyposażone w wysokiej jakości okucia SIEGENIA-AUBI. Aby niezawodne działanie tych okuć było trwałe zalecamy przeprowadzanie w regularnych odstępach czasu konserwacji oraz inspekcji okuć (przynajmniej raz w roku lub częściej, w przypadku hoteli i szkół raz na pół roku).

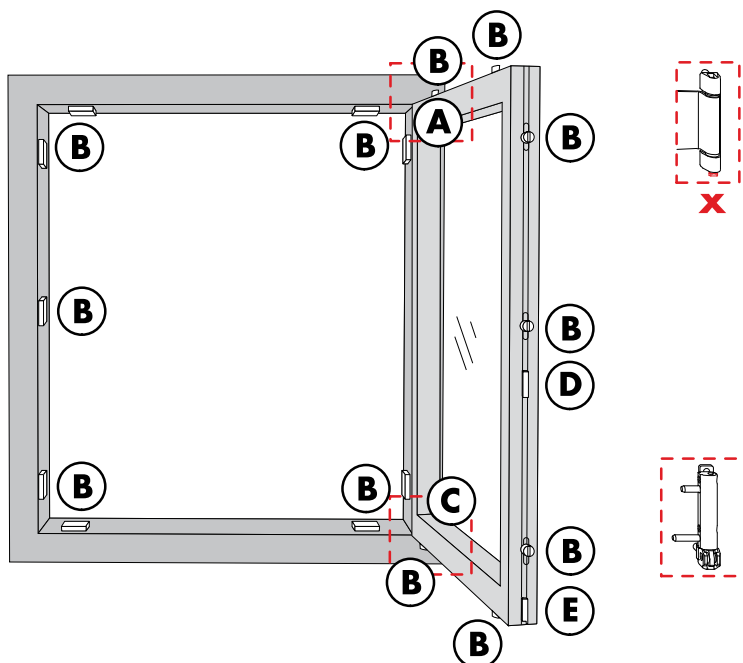
### Mycie i konserwacja powierzchni okuć

- Zabezpiecz okucia podczas wszelkiego rodzaju obróbek powierzchni - np. podczas lakierowania okna/drzwi balkonowych - i chroń je przed wszelkiego rodzaju zabrudzeniami w trakcie tych prac!
- Usuń natychmiast i bardzo dokładnie wszystkie zabrudzenia, gdyż mogą mieć one negatywny wpływ na zabezpieczenie antykorozyjne i funkcjonowanie okucia!
- Do mycia używaj jedynie łagodnych środków czyszczących o neutralnym pH! Nigdy nie używaj ostrych przedmiotów, środków do szorowania lub agresywnych środków czyszczących (np. środków czyszczących zawierających ocet lub o kwaśnym pH), ponieważ mogą one wpłynąć negatywnie na ochronę antykorozyjną okucia!
- Zwróć uwagę podczas mycia, aby do okuć nie dostała się woda.
- Po zakończeniu mycia wysusz dokładnie okucie i natłuść lekko powierzchnię olejem, który nie zawiera żywic i kwasów za pomocą namoczonej w oleju szmatki.

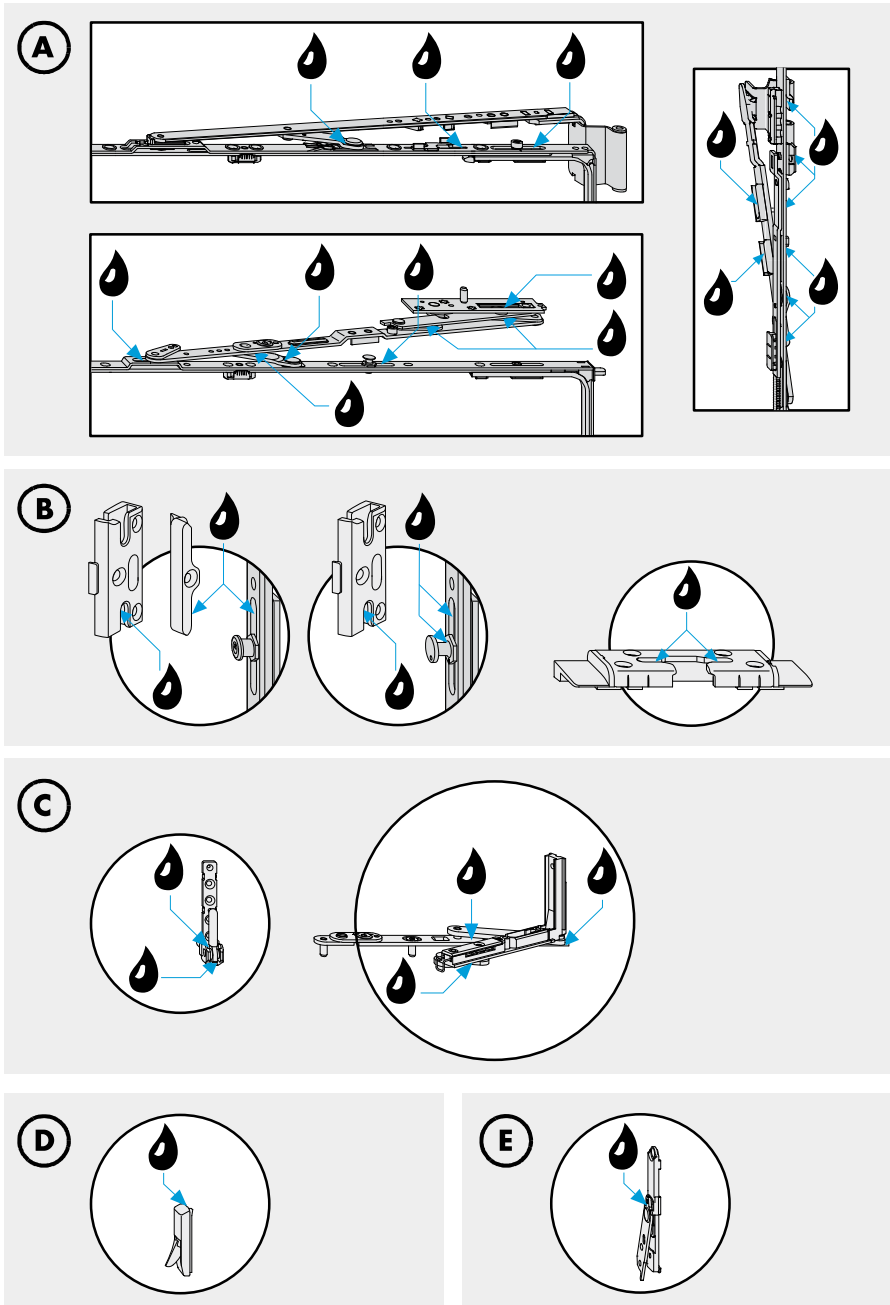
## Konserwacja - ocena i smarowanie

Sprawdź wszystkie elementy odpowiadające za bezpieczeństwo okucia (x) pod kątem mocowania i ewentualnego tarcia.

- Sprawdź czy bolec górnego zawiasu ramy (x) jest wciśnięty do końca. Jeżeli nie, wciśnij kompletnie bolec zawiasu.
  - Zwróć uwagę na luźne wkręty mocujące i solidne umocowanie klamki.
  - Dokręć za pomocą odpowiedniego narzędzia luźne wkręty.
  - Uwaga: nie przekręć wkrętów podczas dokręcania!
  - Wymień uszkodzone części okucia lub przekręcone wkręty korzystając z usług odpowiedniego serwisu.
  - Smaruj wszystkie miejsca, w których pojawia się tarcie.
  - Stosuj jedynie smary/oleje, które nie zawierają kwasów i żywic.
  - Do smarowania ruchomych elementów okucia stosuj smary w sprayu, które powinny być wprowadzone w każdy otwór okucia. Po wykonaniu smarowania kilka razy otwórz/uchyl okno, do czasu rozprowadzenia smaru i zetrzyj jego nadmiar.
- Posmaruj zaczepy na ramie w miejscu, do którego wchodzi rygiel okucia smarem o stałej konsystencji (klasa 2 według DIN 51818). Doskonale nadaje się do tego celu smar SIEGENIA-AUBI o numerze ZX SX0120-093010.



## Konserwacja - punkty smarowania







SIEGENIA-AUBI Sp. z o.o.  
Okucia i technika wietrzenia  
ul. Ossowskiego 64  
46-203 Kluczbork

Telefon: +48 7744 77700  
Telefax: +48 7744 77720  
info-pl@siegenia-aubi.com  
www.siegenia-aubi.pl



SIEGENIA-AUBI na świecie:

**Austria** Telefon: +43 6225 8301

**Benelux** Telefon: +32 9281 1312

**Białoruś** Telefon: +375 17 3121168

**Chiny** Telefon: +86 316 5998198

**Francja** Telefon: +33 38961 8131

**Korea Południowa** Telefon: +82 31 7985590

**Niemcy** Telefon: +49 271 3931-0

**Polska** Telefon: +48 7744 77700

**Rosja** Telefon: +7 495 7211762

**Szwajcaria** Telefon: +41 33 346 10 10

**Turcja** Telefon: +90 216 593 4151

**Ukraina** Telefon: +380 44 4637979

**Węgry** Telefon: +36 76 500810

**Wielka Brytania** Telefon: +44 2476 622000

**Włochy** Telefon: +39 02 935 3601

Skontaktuj się z naszym partnerem serwisowym: