

Instrukcja
regulacji

Instrukcja regulacji.

System okuciowy TITAN:
iP, AF, FAVORIT.

SIEGENIA AUBI[®]
SOLUTIONS INSIDE

OKUCIA OKIENNE

OKUCIA DO DRZWI

OKUCIA DO DRZWI PRZESUWNYCH

TECHNIKA WIETRZENIA I AUTOMATYKA

Spis treści

Wskazówki na temat bezpieczeństwa	2
Zakładanie i zdejmowanie skrzydła	3
Sposób regulacji	4
- rozwórka	5
- rozwórka - zawias rozwórki	6
- bolce ryglujące	7
- zawias uchytu - zawias skrzydła	8
- zawias skrzydła	9
- dolny zawias	10
- zatrzask balkonowy - podnośnik skrzydła - najazd	11
- zawias uchytu - element dodatkowy do ciężkich skrzydeł	12

Przeznaczenie instrukcji - grupa docelowa

**Dokumentacja ta skierowana jest wyłącznie do serwisantów.
Wszystkie opisane operacje mogą być wykonywane jedynie przez odpowiednio przeszkolony serwis techniczny.**

Uwagi dotyczące dokumentacji

Będziemy wdzięczni za wszelkie spostrzeżenia i wskazówki, które pozwolą nam na ulepszenie naszej dokumentacji. Uwagi prosimy kierować do nas drogą mailową na adres: 'dokumentation@siegenia-aubi.com'.

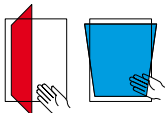
Wskazówki na temat bezpieczeństwa

- Podczas prac przy oknach należy zwracać uwagę na własne bezpieczeństwo!
- Dzieci i osoby, które nie są w stanie ocenić niebezpieczeństwa nie powinny znajdować się w pobliżu!
- Należy uważać na kapiący na podłogę olej, nie powinno także pozostawiać się narzędzi w miejscach, w których może stanowić to zagrożenie!



Niebezpieczeństwo wypadnięcia przez otwarte okno

- Należy stosować jedynie stabilne drabiny.
- Należy odpowiednio zabezpieczyć się przed wypadnięciem z okna.
- Nie wolno opierać się na otwartym skrzydle okna.



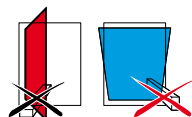
Niebezpieczeństwo urazu przez przytrzaśnięcie

- W trakcie zamykania okna/drzwi balkonowych nie należy trzymać niczego w obrębie ramy.



Zagrożenie zranieniem i uszkodzeniami materialnymi poprzez dociskanie skrzydła do muru

- Nie należy dociskać skrzydła do muru.



Zagrożenie zranieniem i uszkodzeniami materialnymi poprzez wprowadzanie przeszkód pomiędzy skrzydło i ramę

- Nie wolno wprowadzać przeszkód pomiędzy skrzydło i ramę.



Zagrożenie zranieniem i uszkodzeniami materialnymi poprzez dodatkowe obciążanie skrzydła

- Nie należy obciążać dodatkowo skrzydła.



Zagrożenie zranieniem w wyniku działania wiatru

- Należy zapobiegać możliwości działania wiatru na otwarte skrzydło.
- W przypadku wiatru/przeciągu należy zamknąć i zaryglować okno.

⚠ UWAGA

Zagrożenie zranieniem w przypadku awarii okna!

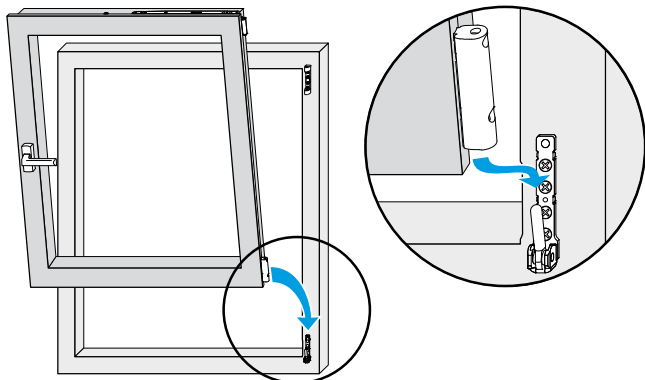
- ▶ w przypadku awarii należy zrezygnować z obsługi okna.
- ▶ okno należy zabezpieczyć i niezwłocznie skontaktować się z **punktem serwisowym**.

Zakładanie i zdejmowanie skrzydła

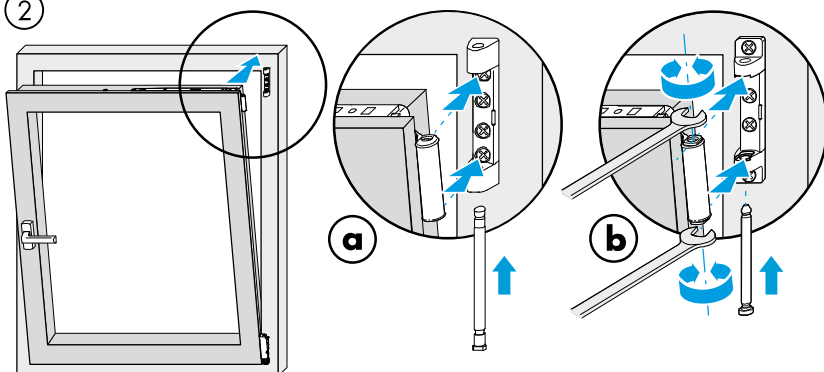
Zakładanie skrzydła



1



2



a = Strona zawiasowa TITAN

Bolec zawiasu rozwórki należy zakładać od dołu, w pozycji skrzydła 0° lub otwartej pod kątem 60°

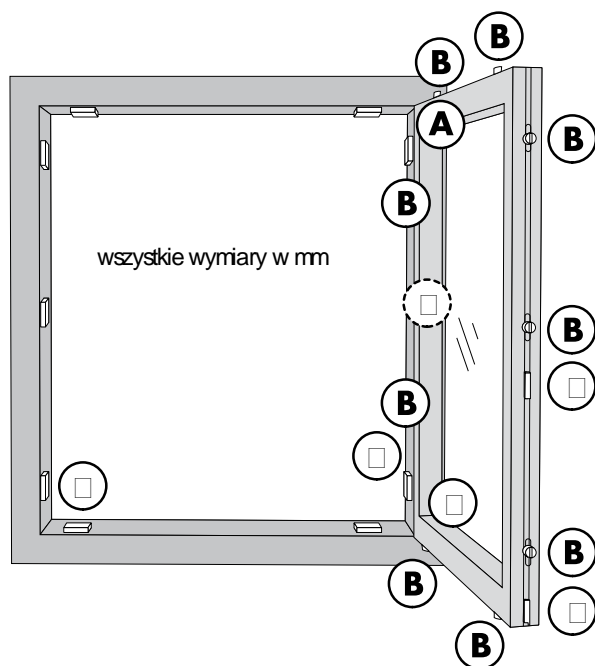
b = Strona zawiasowa Si-line

Należy zwrócić uwagę na poprawne ustawienie względem górnego zawiasu ramy elementy muszą być ustawione równolegle!

Zdejmowanie skrzydeł

Skrzydła należy zdejmować w odwrotnej kolejności.

Sposób regulacji



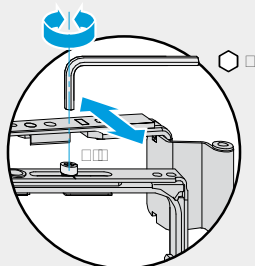
- A** rozwórka i zawias rozwórki
- B** punkty ryglowania
- C** zawias uchyłu (tylko w oknach uchylnych)
- D** zawias skrzydła - zawias ramy
- E** zatrząsk balkonowy
- F** podnośnik skrzydła
- G** najazd - zaczep uchyłu
- H** element dodatkowy do ciężkich skrzydeł

Sposób regulacji

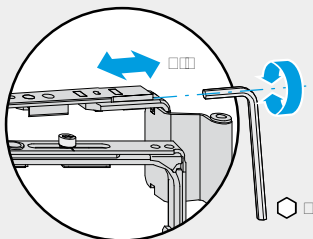
A Rozwórka

TITAN iP, AF

Regulacja docisku

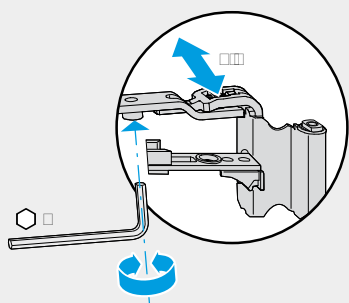


Regulacja boczna

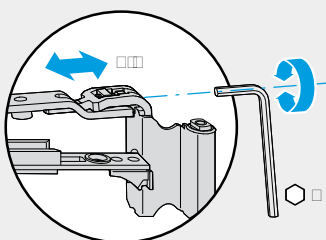


FAVORIT

Regulacja docisku

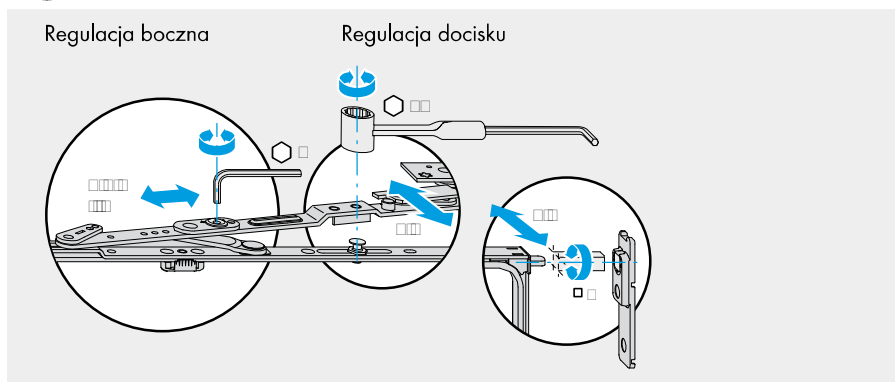


Regulacja boczna

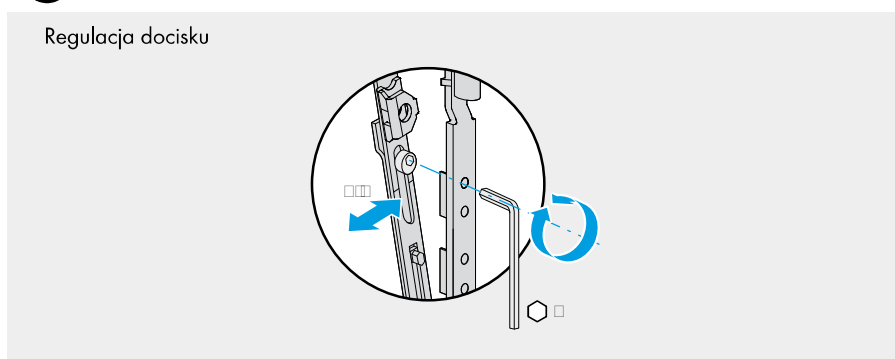


Sposób regulacji

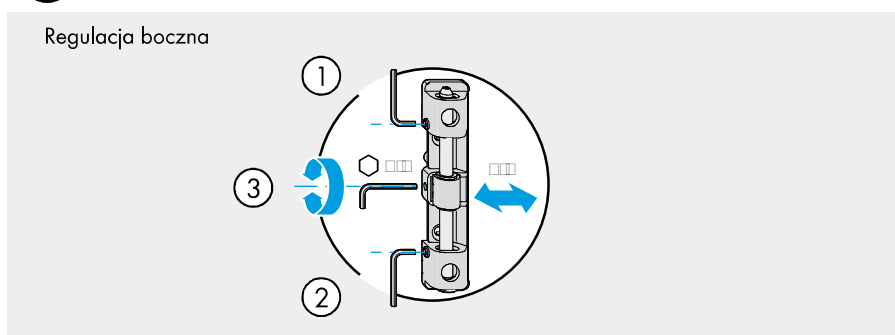
A Rozwórka V-V/V-V 34/SE



A Rozwórka do okien niestandardowych



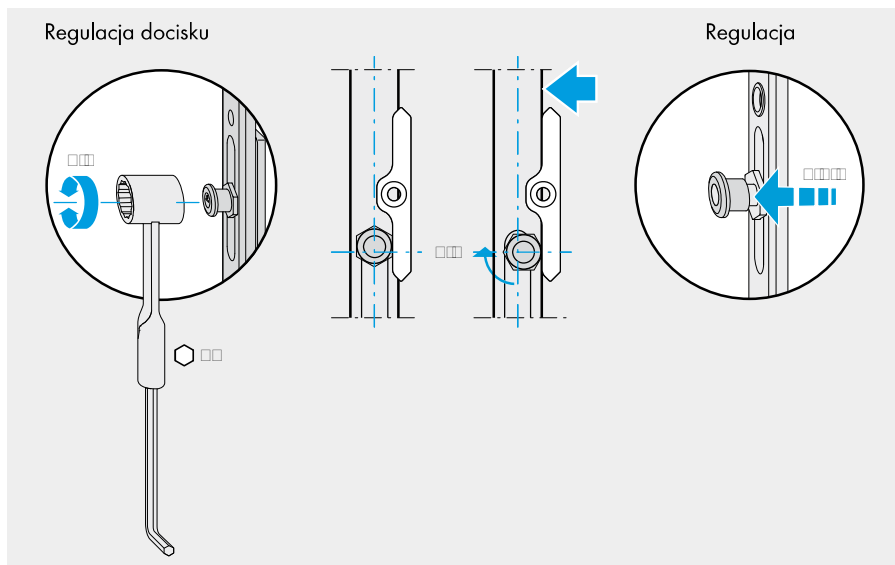
A Górny zawias ramy do okien niestandardowych



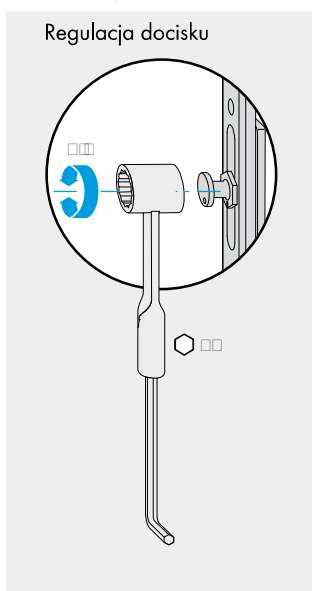
Sposób regulacji

B Punkty ryglowania

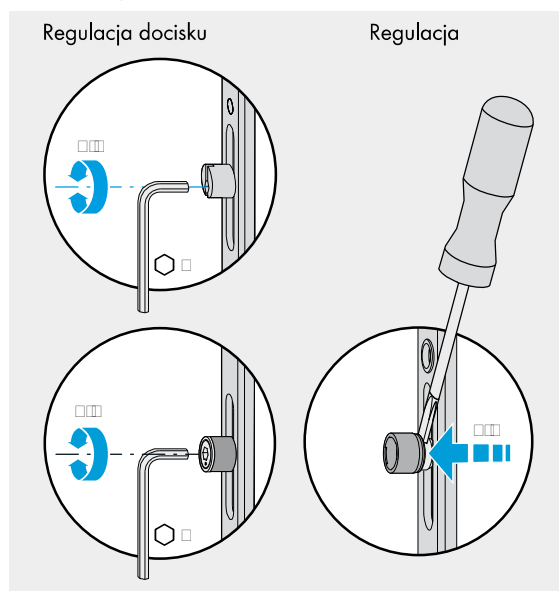
TITAN iP, AF - grzybek obrotowy



TITAN iP/FAVORIT



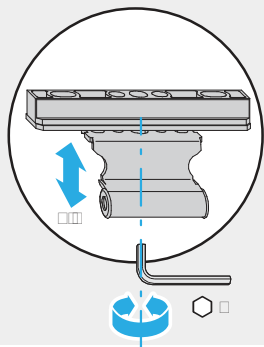
TITAN iP/FAVORIT



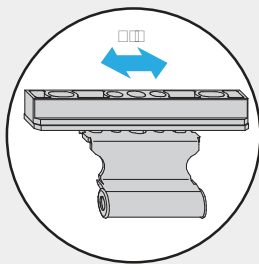
Sposób regulacji

C Zawias uchyłu

Regulacja wysokości

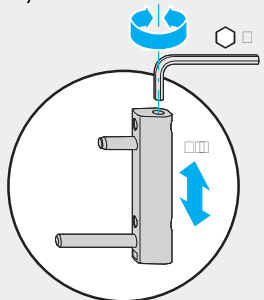


Regulacja boczna

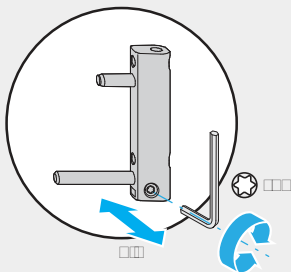


D Zawias skrzydła

Regulacja wysokości

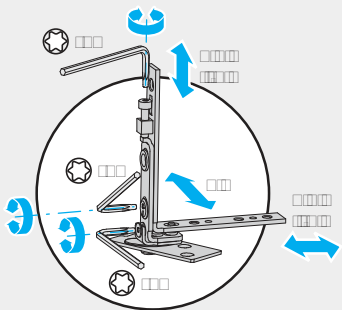


Regulacja docisku



D Zawias skrzydła SE

Regulacja wysokości



Regulacja docisku



Regulacja boczna

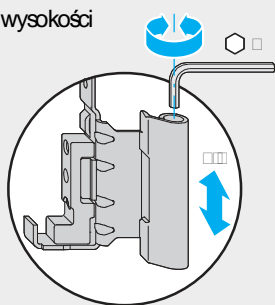


Sposób regulacji

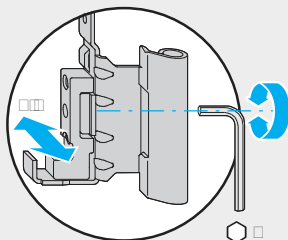
D Zawias skrzydła

Zawiasy TITAN/Si-line Tworzywowa

Regulacja wysokości

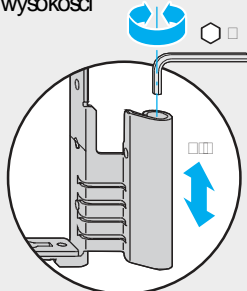


Regulacja docisku

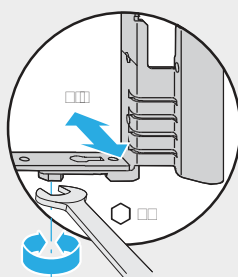


Zawiasy Si-line Drewno

Regulacja wysokości

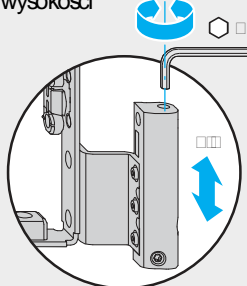


Regulacja docisku

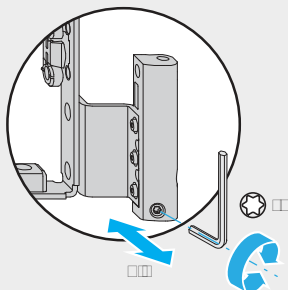


Zawiasy TITAN Drewno

Regulacja wysokości



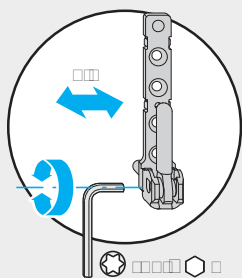
Regulacja docisku



Sposób regulacji

D Zawias dolny

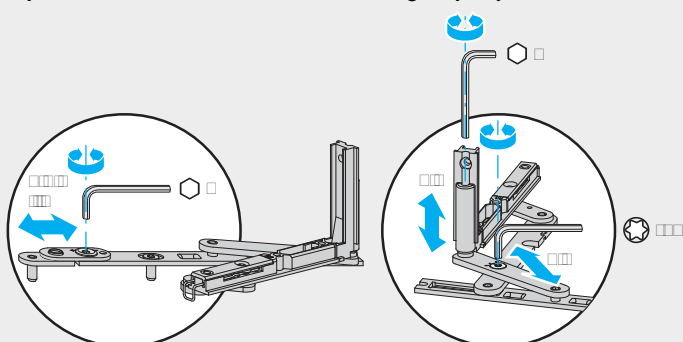
Regulacja boczna



D Zawias dolny/Zawias skrzydła V-V

Regulacja boczna

Regulacja wysokości i docisku

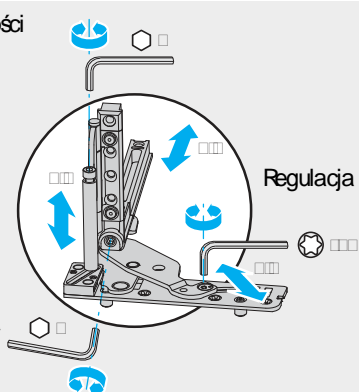


D Zawias dolny/Zawias skrzydła V-V 34

Regulacja wysokości

Regulacja docisku

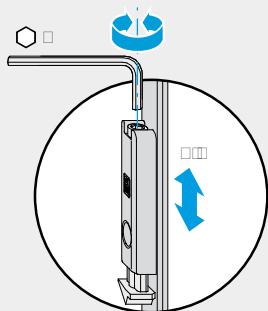
Regulacja boczna



Sposób regulacji

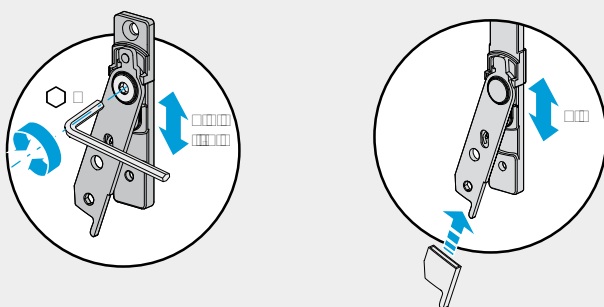
E Zatrząsk balkonowy

Regulacja wysokości



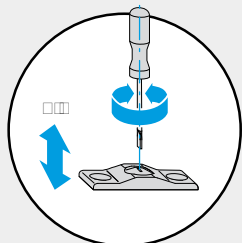
F Podnośnik skrzydła z/bez blokady

Regulacja wysokości



G Najazd - okna nietypowe

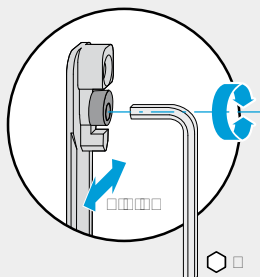
Regulacja wysokości



Sposób regulacji

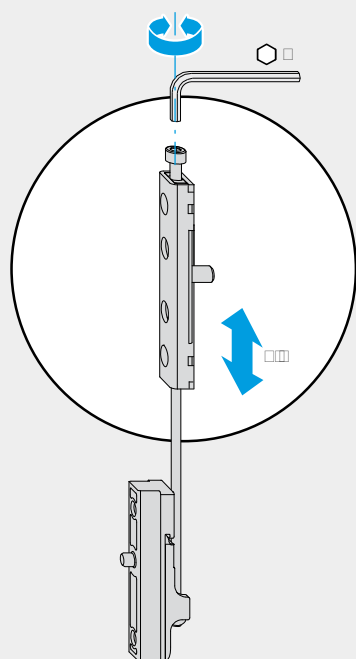
G Zaczep uchytu

Regulacja docisku



H Element dodatkowy V-V do ciężkich skrzydeł

Regulacja wysokości





SIEGENIA-AUBI Sp. z o.o.
Okucia i technika wietrzenia
ul. Ossowskiego 64
46-203 Kluczbork

Telefon: +48 7744 77700
Telefax: +48 7744 77720
info-pl@siegenia-aubi.com
www.siegenia-aubi.pl



SIEGENIA-AUBI na świecie:

Austria Telefon: +43 6225 8301
Benelux Telefon: +32 9281 1312
Białoruś Telefon: +375 17 3121168
Chiny Telefon: +86 316 5998198
Francja Telefon: +33 38961 8131
Korea Południowa Telefon: +82 31 7985590
Niemcy Telefon: +49 271 3931-0

Polska Telefon: +48 7744 77700
Rosja Telefon: +7 495 7211762
Szwajcaria Telefon: +41 33 346 10 10
Turcja Telefon: +90 216 593 4151
Ukraina Telefon: +380 44 4637979
Węgry Telefon: +36 76 500810
Wielka Brytania Telefon: +44 2476 622000
Włochy Telefon: +39 02 935 3601

Skontaktuj się z naszym partnerem serwisowym: