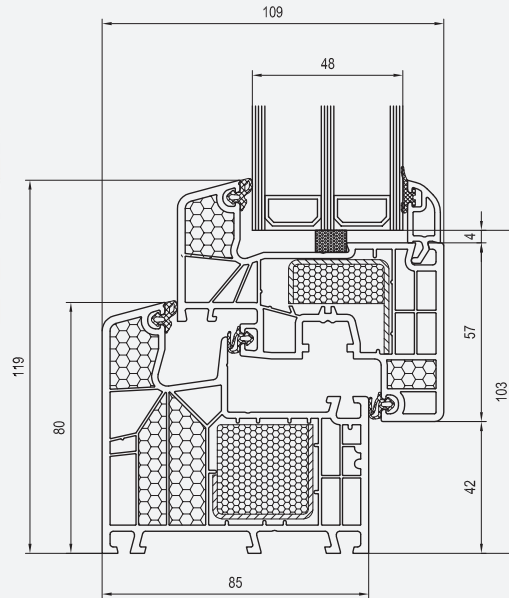
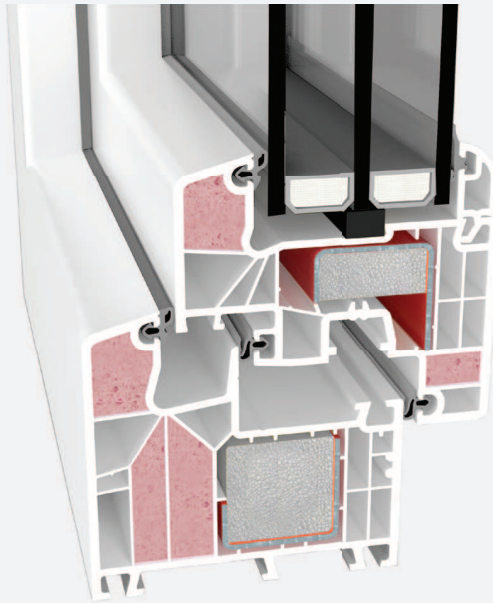


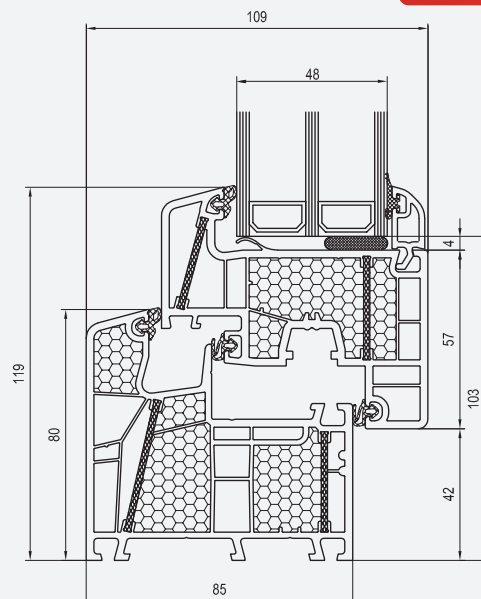
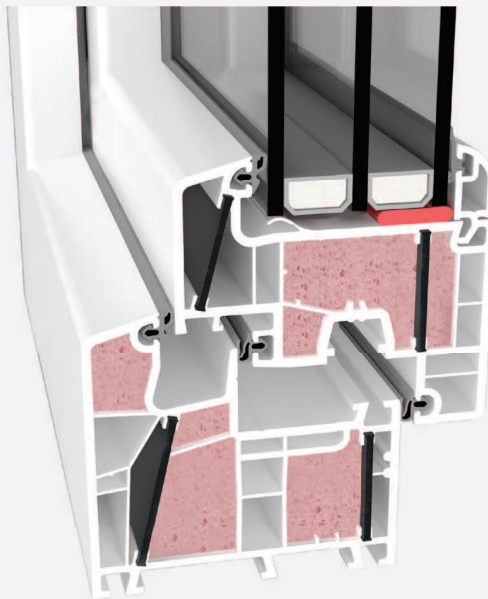
Passiv Line Plus



U_f=0,9W/m²K

U_w = 0,7 W/m²K
(przy zastosowaniu
szyby U=0,5 W/m²K)

Passiv Line Ultra



U_f=0,7W/m²K

U_w = 0,7 W/m²K
(przy zastosowaniu szyby
U=0,5 W/m²K)*

*przy zastosowaniu pakietu szybowego U=0,3 W/m²K, U_w okna = 0,5 W/m²K, wycena indywidualna przez dział handlowy
Podane współczynniki U_w dotyczą okien referencyjnych o wymiarach 1230 x 1480